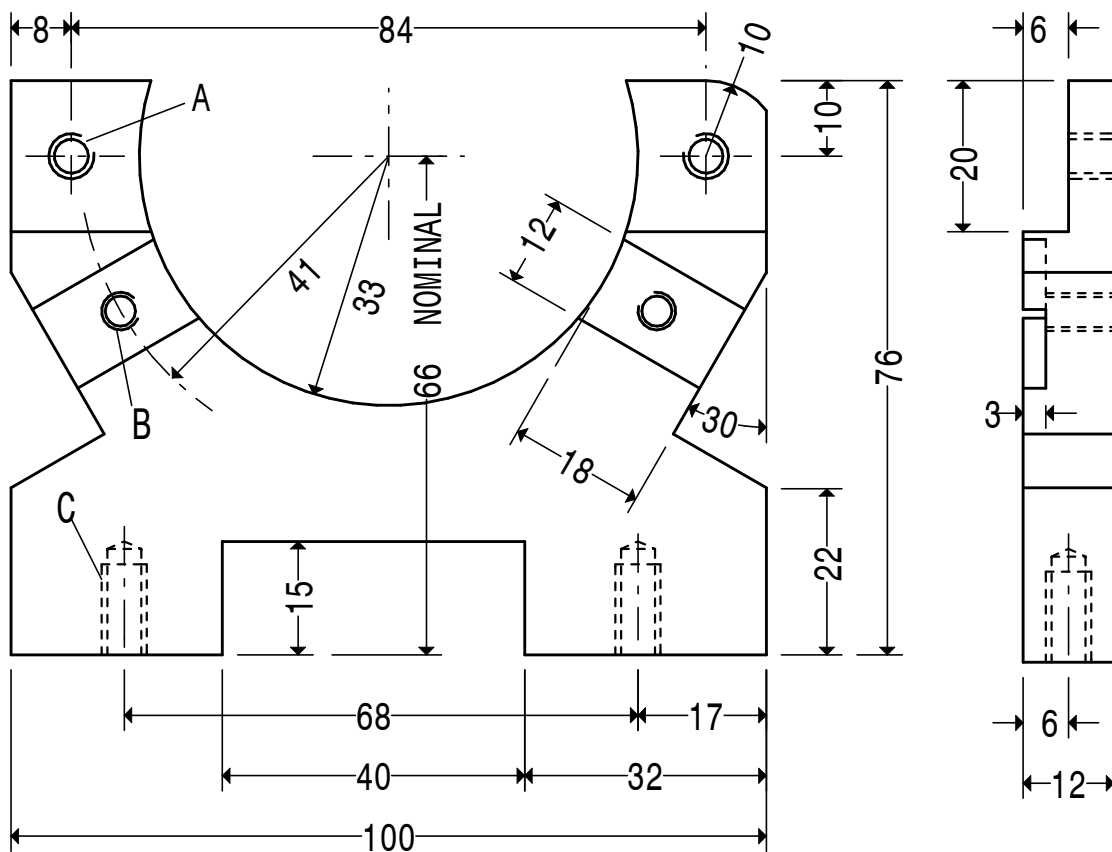


HOLE SIZES A. 6.1 B. M5
 MATERIAL 100 X 12 STEEL 070M20

TOP FRAME 2



HOLE SIZES A. M6 B. M5 C. M6 X 12 DEEP
 MATERIAL 100 X 12 STEEL 070M20

BOTTOM FRAME 6